



MENDO besteht aus rostfreiem
Edelstahl. Er ist auf Hochglanz poliert
und erhält dadurch ein Aussehen
wie ein verchromter Heizkörper.

MENDO
Edelstahl-Bad-Heizkörper

system**therm**



Merkmale

- Klassisches Design in Chrom-Optik
- Lücken für das Einhängen von Badetüchern
- Rasche Wärmeverteilung durch grosse Volumenströme
- Mit hochwertigem Zubehör lieferbar
- Kein Rosten und kein Abblättern der Oberfläche möglich
- Extrem widerstandsfähig und langlebig
- In diversen Grössen verfügbar
- Heizkörper aus Edelstahl (AISI 304 / V2A)
- Umweltfreundliche Produktion und 100% recyclebar
- Werkseitig mit frostsicherer Wärmeträgerflüssigkeit (bis -15°C) gefüllt
- Mit eingebautem Elektro-Heizeinsatz Ihrer Wahl (siehe Seite 4 für Details) bestückt
- Montagefertig und betriebsbereit geliefert

Zubehör

Das Zubehör besteht aus Edelstahl.
Die Haken lassen sich beliebig platzieren und bieten zusätzlichen Platz und Komfort.



Die Handtuchhaken «CANYON» und «VICTORIA» sind flexibel montierbar und schaffen Platz und Ordnung.

MENDO

Der widerstandsfähige und langlebige MENDO überzeugt mit seinem klassischen Design und der pflegeleichten Oberfläche. Der Edelstahl ist auf Hochglanz poliert und erhält dadurch ein Aussehen wie ein verchromter Heizkörper. Bade- und Handtücher können bequem in den Lücken des Bad-Heizkörpers eingehängt werden.

Der rostfreie Stahl ist gegen Wasser, Wasserdampf, Luftfeuchtigkeit und schwache organische und anorganische Säuren beständig. Durch diese Eigenschaften eignet sich der MENDO nicht nur zur Verwendung im Badezimmer sondern kann auch in korrosiver Umgebung eingesetzt werden.

Die waagrechten Rundrohre (Ø 16 mm) sind übereinander angeordnet. Die beiden senkrechten Sammelrohre (Ø 32 mm) werden in einem speziellen Schweissverfahren – ohne Verwendung von Zusatzstoffen – mit den Rundrohren zusammengeschweisst. Die Schweissnähte sind kaum erkennbar und sehr widerstandsfähig. Der Heizeinsatz kann wahlweise links oder rechts montiert werden.

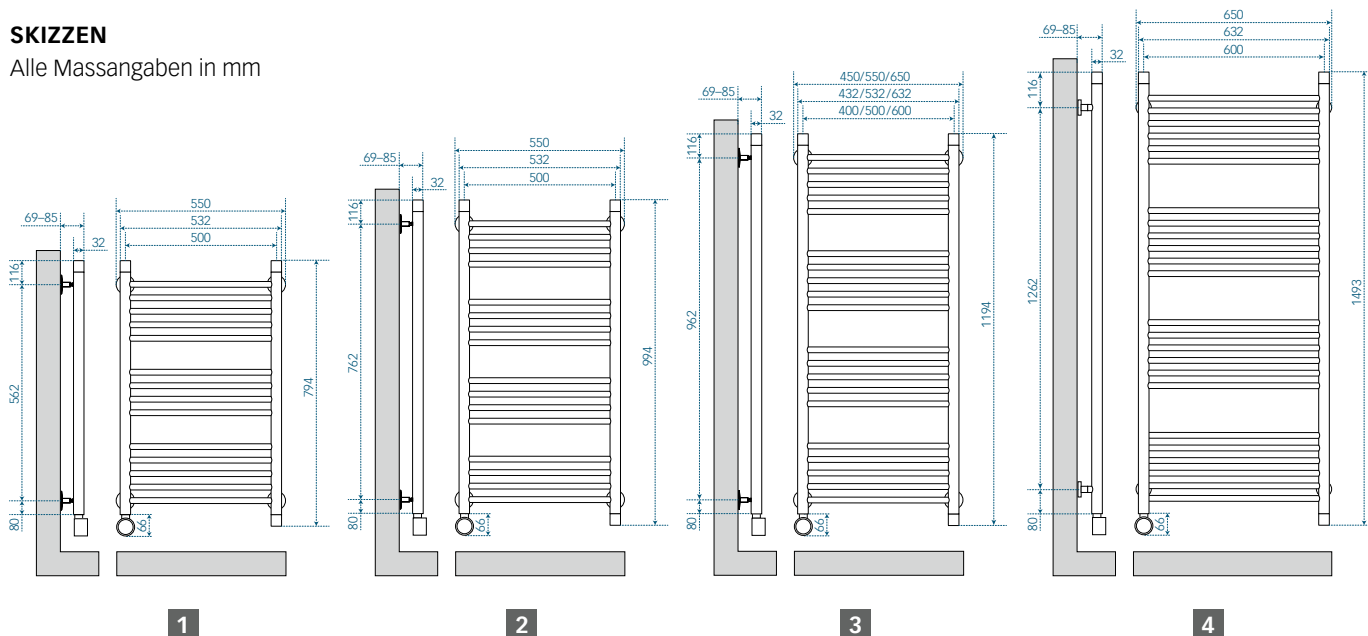


Pflegeleichte Hochglanzoberfläche und kaum sichtbare Schweissnähte. Kein Rosten und kein Ablättern der Oberfläche möglich.

SKIZZE	TYP	FARBE	LÄNGE	HÖHE
1	ME15 50/80 L/R	Edelstahl poliert	53,2 cm	79,4 cm
2	ME15 50/100 L/R	Edelstahl poliert	53,2 cm	99,4 cm
3	ME15 40/120 L/R	Edelstahl poliert	43,2 cm	119,4 cm
	ME15 50/120 L/R	Edelstahl poliert	53,2 cm	119,4 cm
	ME15 60/120 L/R	Edelstahl poliert	63,2 cm	119,4 cm
4	ME15 60/150 L/R	Edelstahl poliert	63,2 cm	149,3 cm

SKIZZEN

Alle Massangaben in mm



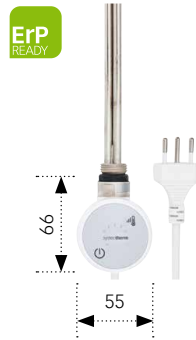
Heizeinsätze (230V)

Nachstehende Heizeinsätze bieten für jeden Anspruch die passende Lösung – ob Neubau, Sanierung, privates Bad oder Hotel.



Heizeinsatz MOA-IR (IPX5)

- Regelt nach Heizkörpertemperatur in 5 Stufen (30–60 °C)
- Boostbetrieb (Timer) für 2 h



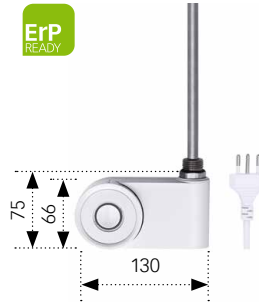
Heizeinsatz MOA-BLUE (IPX5)

- Ohne App-Funktion wie MOA-IR.
- Mit APP zusätzlich:
 - Regelung nach Raumtemperatur (15–30 °C)
 - Wochenzeitprogramm
 - Erweiterte Timerfunktion
 - Bluetooth Fernsteuerung



Fernsteuerung TTIR1 (IP30)

Erweitert die Heizpatrone MOA-IR um zusätzliche Funktionen. Drahtlose IR-Fernsteuerung für Wandmontage oder zum Hinstellen. Ermöglicht eine zeitabhängige Steuerung und eine Regulierung nach Raumtemperatur.



Heizeinsatz FKS (IPX4)

- Regelt stufenlos nach Heizkörpertemperatur oder Raumtemperatur
- Boostbetrieb (Timer) für 1 h

MERKMALE DER VERSCHIEDENEN REGELGERÄTE

REGELGERÄT	MOA-IR	MOA-IR TTIR1	MOA-BLUE	FKS
Kommunikationsmodul	Infrarot	Infrarot	Bluetooth	Bluetooth
Stufenlose Temperaturregelung				■
5 Heizstufen (Heizkörpertemperatur)	■	■	■	
Boostbetrieb (Timer)	2 h	2 h	2 h	1 h
Tages- und Wochenprogrammierung am Thermostat		■		
Tages- und Wochenprogrammierung über App			■	■
Raumtemperaturregelung		■	1)	■
Heizkörpertemperaturregelung (Handtuchwärmerfunktion)	■	■	■	■
Weisse Ausführung	■	■	■	■
Verchromte Ausführung	■	■	■	

1) Über App